



Rapid Shutdown Line
0900-80V
RSD con Optimización

- Máxima eficiencia de producción hacia el inversor en condiciones optimas o de sombreado.
- Certificado SunSpec RSD para la interoperabilidad con inversores compatibles.
- Cumple con apagado rápido enlistado en 2017 NEC 690.12 y 2020 NEC 690.12

Ficha Técnica

del Rapid Shutdown

Rapid Shutdown a nivel de módulo con optimizador fotovoltaico

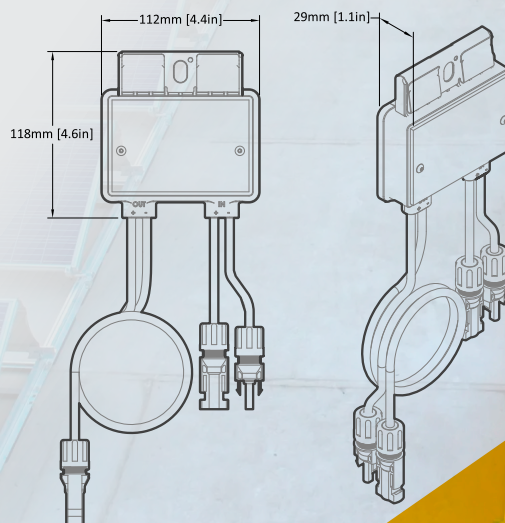
Sol-Ark O900-80V ofrece un dispositivo de apagado rápido (RSD) de módulo fotovoltaico y optimización de energía con seguimiento del punto de máxima potencia (MPPT). O900-80V se puede conectar a cada módulo fotovoltaico y proporcionar RSD (apagado rápido) requerido por UL 1741 y NEC 690.12. Compensará los paneles sombreados para mantener la potencia de salida máxima. Cuando se instala y recibe una señal de "permiso para operar" de los transmisores TX 12K-A o TX 15K-A, el O900-80V inicia el funcionamiento normal del sistema fotovoltaico.



Especificaciones O900-80V

Modelo O900-80V

Max Voltaje de Entrada	80V
Max Corriente de Entrada	14A
Dimensiones (An x L x Al)	112 mm x 118 mm x 28 mm
Peso	620g
Max Potencia de Entrada	900W

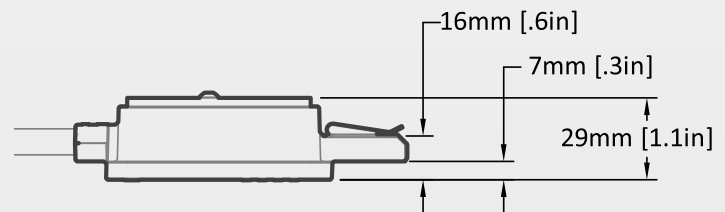


Datos Técnicos del O900-80V

MODELO O900-80V	
DATOS DE ENTRADA (DC)	
Rango de Voltaje Operativo de Entrada	18-80V
Corriente Máxima de Entrada (Imax)	14A
Corriente Máxima de Cortocircuito (Isc)	15A
Potencia Máxima	900W
DATOS DE SALIDA (DC)	
Rango de Voltaje de Funcionamiento de Salida	18-80V
Voltaje Máximo del Sistema	1000V
Clasificación Máxima de Fusibles en Serie	30A
Voltaje de Seguridad (sin señal PLC)	0.9V
DATOS MECÁNICOS	
Rango de Temperatura Ambiente de Funcionamiento	-40°F a +176 °F (-40°C a +85°C)
Capacidad del Modo de Transferencia	14A hasta to 140F / 9A hasta to 185F (+65°C, +85°C)
Capacidad del Modo de Optimización	14A hasta to 95F / 6A hasta to 185F (+35°C, +85°C)
Dimensiones An X L X Al (sin cable ni conectores)	4.41in x 4.64in x 1.1in (112mm x 118mm x 28mm)
Longitud del Cable	Entrada 4.72in, Salida 39.37in (0.12m, 1m)
Tamaño de la Sección Transversal del Cable	UL: 12AWG
Conector	Friends PV5e (Compatible con MC4)
Grado de Protección	NEMA Tipo 6P / IP68
CARACTERÍSTICAS	
Optimización de Energía	Si (MPPT)
Señal de Comunicación	Power Line Communication (PLC)**
Número Max de Módulos Fotovoltaicos por O900-80V	1
Protección contra Sobrecalentamiento	Si
Garantía	25 años
CERTIFICACIONES	
Sistema de Apagado Rápido Fotovoltaico	NEC 2017 (690.12), NEC 2020 (690.12)
Cumplimiento de Seguridad	UL 1741, CSA 22.2 No. 107.1
Cumplimiento EMC	FCC Part 15 Class B; IEC 61000 -6-2; IEC 61000 -6-3
Otros	SunSpec RSD Certified

>>> Se conecta con el Transmisor TX 12K-A/TX 15K-A

Dimensiones para el montaje en módulos fotovoltaicos



Información de Ventas

Ventas:

sales@sol-ark.com

Soporte Técnico:

support@sol-ark.com

Contactanos:

(972) 575-8875